

КОМБИНИРОВАННЫЕ ГОРЕЛКИ

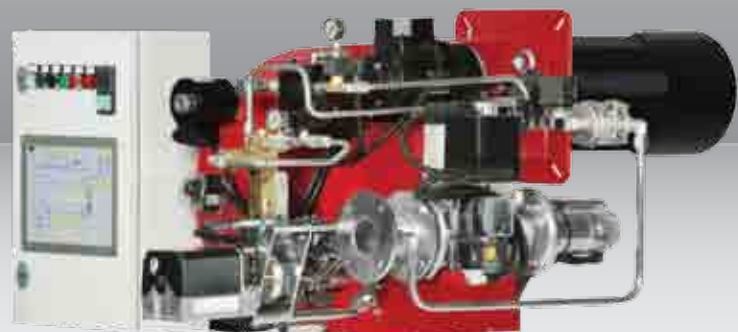
Модулируемые

газ / дизельное топливо

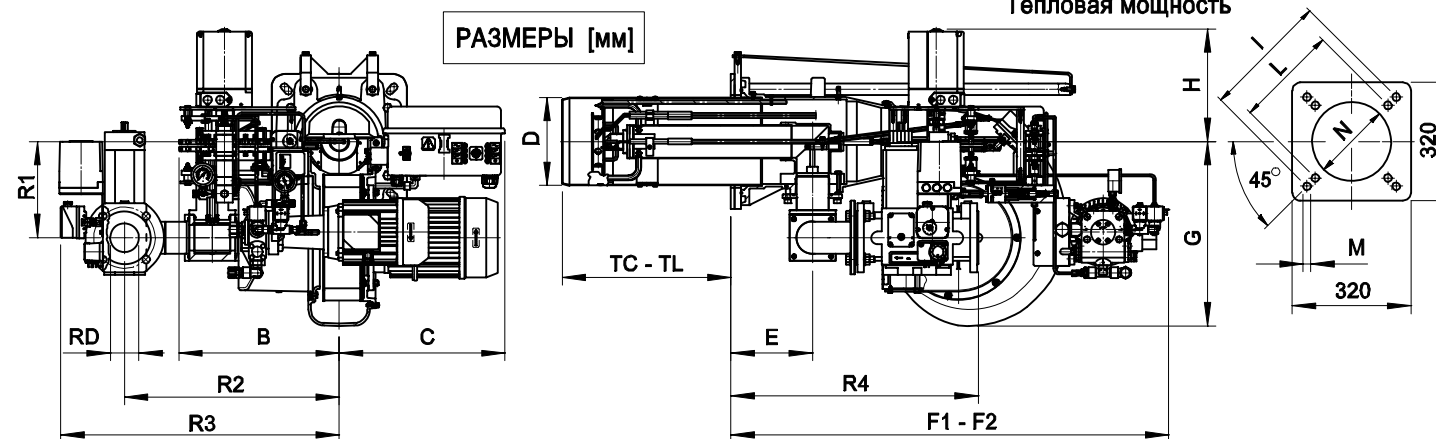
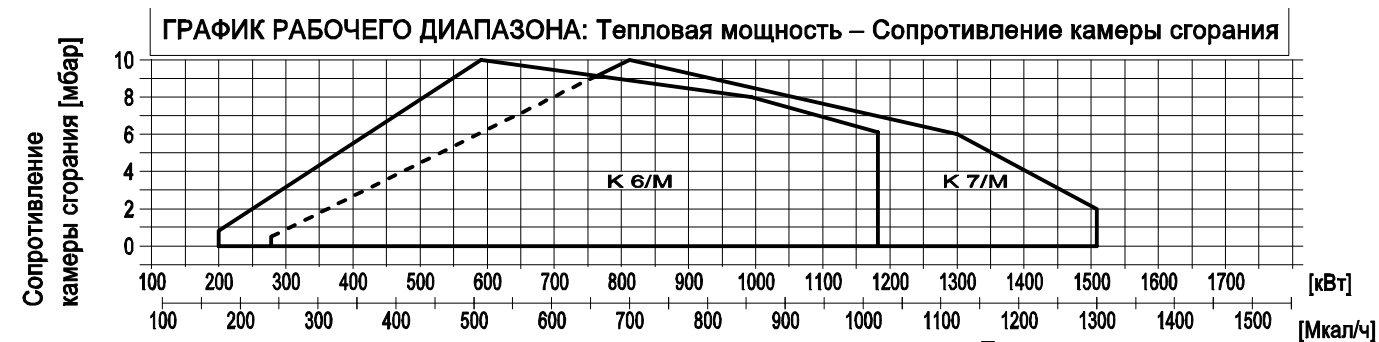
Комбинированная горелка

К 6/М
К 7/М

200 — 1508 кВт



Модулируемые от 200 до 1508 кВт



F2= размер при отведенной назад горелке

МОДЕЛЬ	B	C	D	E	F1	F2	G	H	I	L	M	N	TC	TL	R1	R2	R3	R4	RD	Вес АРМАТУРЫ
К 6/М-D2"	380	393	209	193	1037	1617	438	267	368	340	M14	220	280	400	228	510	673	552	Rp 2	22 кг
К 6/М-DN65	380	393	209	193	1037	1617	438	267	368	340	M14	220	280	400	228	510	665	586	DN65	27 кг
К 6/М-DN80	380	393	209	193	1037	1617	438	267	368	340	M14	220	280	400	228	550	720	626	DN80	37 кг
К 7/М-D2"	380	393	209	193	1037	1617	438	267	368	340	M14	220	280	400	228	510	673	552	Rp 2	22 кг
К 7/М-DN65	380	393	209	193	1037	1617	438	267	368	340	M14	220	280	400	228	510	665	586	DN65	27 кг
К 7/М-DN80	380	393	209	193	1037	1617	438	267	368	340	M14	220	280	400	228	550	720	626	DN80	37 кг

МОДЕЛЬ		К 6/М	К 7/М
Мощность мин. 1-й ступени/мин. 2-й ступени – макс. 2-й ступени *	[Мкал/ч]	172/500-1000	240/700-1300
Мощность мин. 1-й ступени/мин. 2-й ступени – макс. 2-й ступени *	[кВт]	200/581-1162	279/812-1508
Расход G20 (ПРИРОДНЫЙ ГАЗ) мин. 1-й ступени/мин. 2-й ступени – макс. 2-й ступени *	[м³/ч]	20/58.4-117	28/81.7-152
Расход G31 (сжиженный газ) мин. 1-й ступени/мин. 2-й ступени – макс. 2-й ступени *	[м³/ч]	7.8/22.6-45.2	10.8/31.6-58.6
Топливо: Природный газ (вторая группа)- сжиженный газ (третья группа)			
Категория топлива: I _{2R} , I _{2H} , I _{2L} , I _{2E} , I _{2E+} , I _{2EГ} , I _{2ELL} , I _{2E(R)B} / I _{3B/P} , I ₃₊ , I _{3P} , I _{3B} , I _{3R}			
Минимальное давление газа D2" FS50 ПРИРОДНЫЙ ГАЗ/СЖИЖЕННЫЙ ГАЗ **	[мбар]	33/31	57/49
Минимальное давление газа DN65 FS65 ПРИРОДНЫЙ ГАЗ/СЖИЖЕННЫЙ ГАЗ **	[мбар]	22/28	33/38
Минимальное давление газа DN80 FS80 ПРИРОДНЫЙ ГАЗ/СЖИЖЕННЫЙ ГАЗ **	[мбар]	-	23/35
Максимальное давление на входе в клапана (Pе.макс)	[мбар]	200	200
Расход ДИЗЕЛЬНОГО ТОПЛИВА мин. 1-й ступени/мин. 2-й ступени – макс. 2-й ступени *	[кг/ч]	17/50-100	24/70-130
Топливо: ДИЗЕЛЬНОЕ 1.5°E При 20°С = 6.2 cSt = 35 sec Redwood N°1			
Периодическая работа (мин. 1 остановка каждые 24 часа) Двухступенчатая или модулирующая			
Допустимые условия эксплуатации / хранения: -15...+40°С/ -20...+70°С, макс. относ. влажн. 80%			
Макс. температура воздуха для горения	[°С]	60	60
Номинальная электрическая мощность	[кВт]	3.7	4.35
Двигатель вентилятора	[кВт]	2.2	3
Двигатель насоса	[кВт]	0.75	0.75
Номинальная потребляемая мощность	[А]	6.8	7.5
Дополнительная номинальная потребляемая мощность	[А]	0.55	0.55
Напряжение питания:		3~400В-1/Ф~230В-50Гц	3~400В-1/Ф~230В-50Гц
Уровень электрозащиты:		IP44	IP44
Уровень шума *** мин.-макс.	[Дб]	81-82	83-84
Вес горелки	[кг]	113	129

* Исходные условия: Температура окружающей среды 20°С - барометрическое давление 1013 мбар – Высота над уровнем моря – 0 м
 ** Минимальное давление на подаче газа на рампе для получения максимальной мощности горелки с учетом нулевого давления в камере сгорания.
 *** Уровень шума измерен в лаборатории при работающей горелке на бета-котле, дистанция 1 м (UNI EN ISO 3746).